

ปัญหาหลังคาสังกะสีหลุดปลิว

งานป้องกันและบรรเทาสาธารณภัย
องค์การบริหารส่วนตำบลโป



การเกิดจากลมยกใต้แผ่นสังกะสี

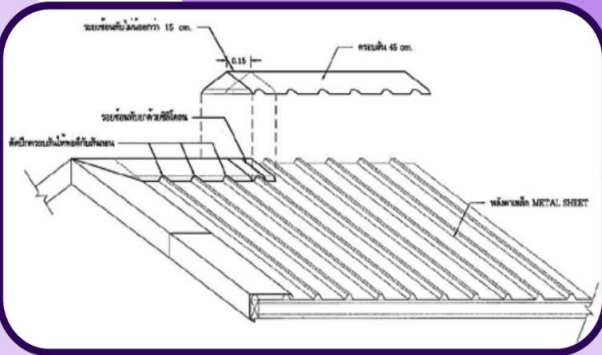
สาเหตุเบื้องต้นมาจาก

ระบบการยึดแผ่นหลังคาไม่แข็งแรง
เนื่องจาก เกิดลมใต้แผ่นสังกะสี
ยกตัวดันให้แผ่นสังกะสีปลิวหลุด
ทั้งภายในตัวบ้านและรอบนอก
บริเวณชายคา



แนวทางป้องกันและแก้ไข

ใช้วัสดุปิดใต้หลังคาแนวรอบ
ชายคาลดแรงลมใต้แนวหลังคา



แนวทางป้องกัน - แก้ไข
ความเสียหายของบ้านเรือน

จากวาตภัย



“ป้องกันภัยเชิงรุก บรรเทาทุกข์เมื่อเกิดภัย”
สายด่วน 0931401193

ปัญหาหลังคาสังกะสีหลุดปลิวจากวาทภัย

เกิดจากโครงสร้างหลังคาไม่แข็งแรง

สาเหตุเบื้องต้นมาจาก

- 1.วัสดุโครงสร้างเป็นไม้เนื้ออ่อน
- 2.ขนาดไม้ได้มาตรฐาน
- 3.การติดตั้งโครงสร้างไม่แข็งแรง



เกิดจากการยึดแผ่นหลังคาสังกะสีไม่แข็งแรง

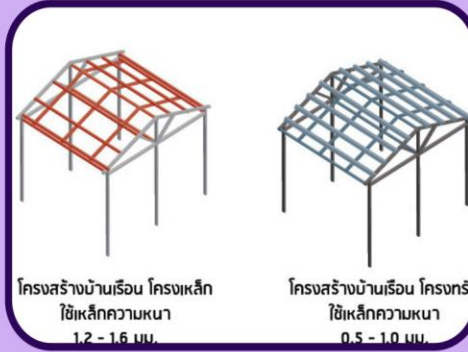
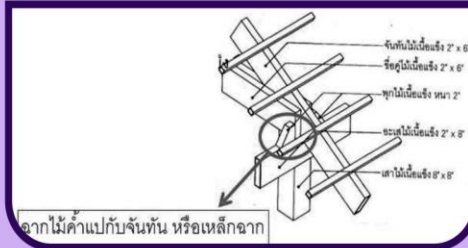
สาเหตุเบื้องต้นมาจาก

- 1.แผ่นสังกะสีเป็นสนิม
- 2.ตะปูเป็นสนิม
- 3.หัวตะปูเล็ก ไม่เหมาะกับการยึดแผ่นสังกะสี



แนวทางป้องกันและแก้ไข

- 1.เปลี่ยนโครงสร้างหลังคาจากไม้เนื้ออ่อนเป็นไม้เนื้อแข็ง และให้ได้ขนาดที่มีมาตรฐาน
- 2.เสริมความแข็งแรงระหว่างแปกับจันทัน
- 3.เปลี่ยนโครงสร้างหลังคาจากไม้เนื้ออ่อนเป็นโครงสร้างเหล็ก



แนวทางป้องกันและแก้ไข

- 1.เสริมวัสดุค้ำทับบนแผ่นสังกะสี กันลมบนหลังคาและป็นลม
- 2.ใช้สกรูที่มีหัวขนาดใหญ่และปลายแหลมสำหรับหลังคาสังกะสี
- 3.วิธีการตอกตะปูหรือยิงสกรูที่ถูกต้องตอกตะปูหรือยิงสกรูที่สันโค้งเพื่อลดปัญหาน้ำรั่วซึม

